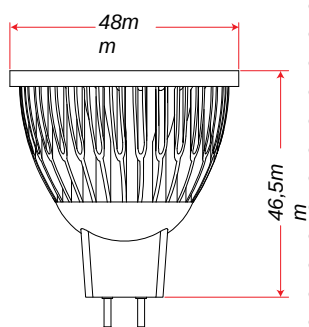


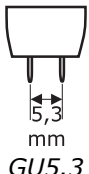
## Serie FARETTI MR16 Ø 48 mm - 5W - LED COB - Base GU5.3

### Specifiche tecniche



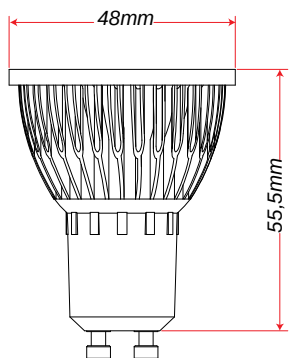
- Tensione di alimentazione : 12Vcc/ca
- Frequenza : 50-60Hz
- Corrente ingresso : 0,42A
- Sorgente luminosa : Modulo LED COB Epistar
- Angolo di emissione : **60°**
- Tempo Vita : >35000 ore
- Temperatura di esercizio : -24°C ~ +45°C
- Grado di impermeabilità : IP23
- Materiali : Alluminio
- Confezione : Scatola
- Destinazione d'uso : Domestico interno
- Certificazioni : CE RoHS



Tipo Attacco	Codice	Potenza reale (W)	Efficienza (Lm/W)	Flusso Luminoso (Lm)	Temp. Colore (°K)	Tensione (Vca)	Tipo diffusore	Utilizzo Dimmer	Diametro Ø (mm)	Altezza (mm)
 GU5.3	DSC5944440	5	80-90	400	3000	12	Vetro	No	48	46,5
	DSC5944442	5	80-90	440	4000	12	Vetro	No	48	46,5
	DSC5944444	5	80-90	450	6000	12	Vetro	No	48	46,5

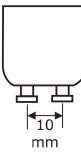
## Serie FARETTI MR16 Ø 48 mm - 5W - LED COB - Base GU10

### Specifiche tecniche



- Tensione di alimentazione : 85-265Vca
- Frequenza : 50-60Hz
- Corrente ingresso : 0,022A
- Sorgente luminosa : Modulo LED COB Epistar
- Angolo di emissione : **60°**
- Tempo Vita : >35000 ore
- Temperatura di esercizio : -24°C ~ +45°C
- Grado di impermeabilità : IP23
- Materiali : Alluminio
- Confezione : Scatola
- Destinazione d'uso : Domestico interno
- Certificazioni : CE RoHS



Tipo Attacco	Codice	Potenza reale (W)	Efficienza (Lm/W)	Flusso Luminoso (Lm)	Temp. Colore (°K)	Tensione (Vca)	Tipo diffusore	Utilizzo Dimmer	Diametro Ø (mm)	Altezza (mm)
 GU10	DSC5944446	5	80-90	400	3000	85-265	Vetro	No	48	55,5
	DSC5944448	5	80-90	440	4000	85-265	Vetro	No	48	55,5
	DSC5944450	5	80-90	450	6000	85-265	Vetro	No	48	55,5